



Art. No. 5128 ANSI

DESCRIPCIÓN: Válvula de bola 2 piezas con plataforma de montaje Brida ANSI Paso total. Modelo de Acero Inoxidable.
DESCRIPTION: 2 pieces ball valve full bore, top flange ANSI Flanges. Stainless Steel.

REVISIÓN / UPDATE 2: 05.02.2013 - Pag. 1/2

Hoja Técnica / Technical data sheet

■ APLICACIONES:

Las válvulas de bola de 2 piezas se usan para abrir y cerrar completamente el paso de fluidos.

■ UTILIZACIÓN:

Instalaciones de agua fría y caliente, vapor, aceites y químicos compatibles.

■ LÍMITES TÉCNICOS:

Temperatura de trabajo: -20° a 150°C.
Presión máxima de trabajo: ANSI 150#.

■ CARACTERÍSTICAS:

Bridas ANSI.
Plataforma de montaje directo ISO 5211.
Fire Safe design.

■ INSTALACIÓN:

Las válvulas de bola se pueden instalar en vertical y en horizontal. Revisar su estanqueidad de las uniones antes de poner en servicio la instalación. Seguir las normas locales.

■ APPLICATIONS:

Ball valves are used in 2 pieces to fully open and close the fluid passage.

■ USE:

Facilities for hot and cold water, steam, oils and compatible chemicals.

■ TECHNICAL LIMITS:

Temperatura range: -20° a 150°C.
Max. Working Pressure: ANSI 150#.

■ FEATURES:

ANSI Flanges.
Direct mounting Pad ISO 5211.
Fire Safe design.

■ INSTALLATION:

Ball valves can be installed vertically or horizontally. Check for leaks in the joints before commissioning the installation. Follow local regulations.



Para prevenir roturas, accidentes o daños severos, NO USAR este producto fuera de los límites técnicos y sus aplicaciones. Las normas locales pueden regular el uso de este producto.

To avoid abnormal operation, accidents or serious injury, DO NOT use this product outside of the specification range. Local regulations may regulate the use of this product.

MT Spain

Pol. Sector Camps D'en Ricart
C/ Comerç nº 10 naves 4 a 9
Pallejà, Barcelona, CP 08780

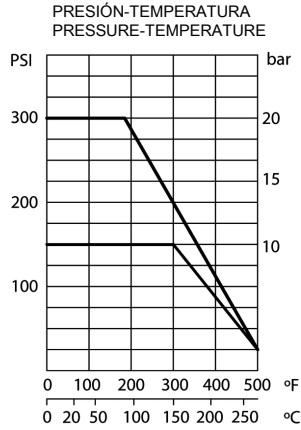
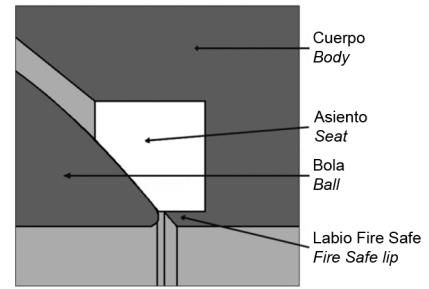
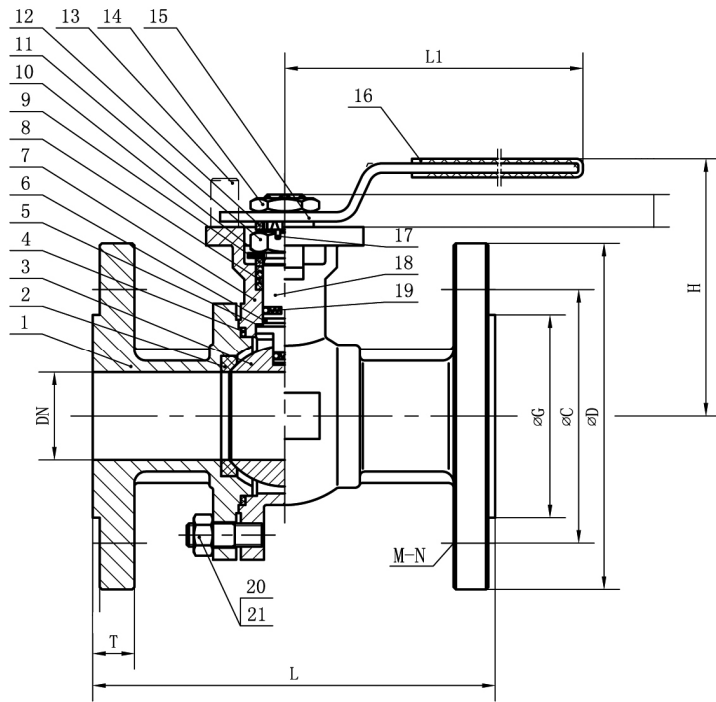
MT México

Paseo Alexander Von Humboldt 12 - 101
Fracc. Lomas Verdes, Sección III
Naucalpan, Edo. de México, CP 53120

Tel. +52(55) 2625 4298
(55) 2625 4209
ventas@mtmexico.com

www.mtmexico.com





Nº	PARTE / PART	MATERIAL	STANDARD
1	Boneta / Bonnet	Acero Inoxidable / Stainless Steel	ASTM A351 CF8M EN1.4408
2	Alojamiento / Seat	P.T.F.E. + 15% FV / GF	
3	Bola / Ball	Acero Inoxidable / Stainless Steel	ASTM A276 A316 EN1.4401
4	Junta / Gasket	P.T.F.E.	
5	Junta Eje / Stem Gasket	P.T.F.E.	
6	Junta / O-Ring	F.K.M.	
7	Cuerpo / Body	Acero Inoxidable / Stainless Steel	ASTM A351 CF8M EN1.4408
8	Alojamiento / Packing	P.T.F.E.	
9	Presaestopa / Packing gland	Acero Inoxidable / Stainless Steel	ASTM A276 A304 EN1.4301
10	Muelle Mariposa / Butterfly Spring	Acero Inoxidable / Stainless Steel	ASTM A276 A304 EN1.4301
11	Tuerca Eje / Stem Nut	Acero Inoxidable / Stainless Steel	ASTM A276 A304 EN1.4301
12	Presaestopa / Packing gland	Acero Inoxidable / Stainless Steel	ASTM A276 A304 EN1.4301
13	Final Carrera / Stop pin	Acero Inoxidable / Stainless Steel	ASTM A276 A304 EN1.4301
14	Tuerca / Nut	Acero Inoxidable / Stainless Steel	ASTM A276 A304 EN1.4301
15	Maneta / Handle	Acero Inoxidable / Stainless Steel	ASTM A276 A304 EN1.4301
16	Cobertura maneta / Handle Sleeve	Plastic	
17	Thrust Washer	Acero Inoxidable / Stainless Steel	ASTM A276 A304 EN1.4301
18	Eje / Stem	Acero Inoxidable / Stainless Steel	ASTM A276 A316 EN1.4401
19	Mecanismo antiestático / Antistatic device	Acero Inoxidable / Stainless Steel	ASTM A276 A304 EN1.4301
20	Tuerca / Nut	Acero Inoxidable / Stainless Steel	ASTM A194 A304 EN1.4301
21	Tomillo / Stud	Acero Inoxidable / Stainless Steel	ASTM A193 A304 EN1.4301

Dimensiones / Sizes

Art. No.	DT.	D	C	G	T	L	H	M-N
5128ANSI-015	1/2"	3,50	2,38	1,38	0,44	4,25	2,99	4-5/8
5128ANSI-020	3/4"	3,86	2,76	1,69	0,44	4,61	3,15	4-5/8
5128ANSI-025	1"	4,25	3,13	2,01	0,47	5,00	3,62	4-5/8
5128ANSI-032	1 1/4"	4,61	3,50	2,52	0,50	5,51	4,02	4-5/8
5128ANSI-040	1 1/2"	5,00	3,88	2,87	0,56	6,50	4,41	4-5/8
5128ANSI-050	2"	5,98	4,74	3,62	0,63	7,01	4,80	4-3/4
5128ANSI-065	2 1/2"	7,01	5,49	4,13	0,69	7,48	6,61	4-3/4
5128ANSI-080	3"	7,50	6,00	5,00	0,75	7,99	7,01	4-3/4
5128ANSI-100	4"	9,02	7,50	6,18	0,94	9,02	7,80	8-3/4

Dimensiones en pulgadas / All dimensions in inch.