



Art. No. 0910 NPT

DESCRIPCIÓN: Válvula de esfera roscar 2 piezas paso total PN63 H-H
DESCRIPTION: Ball valve 2 pieces threaded end, full bore PN63 F-F

REVISIÓN / UPDATE 4: 25.03.2014 - Pag. 1/2

Hoja Técnica / Technical data sheet

■ APLICACIONES:

Las válvulas de esfera se usan para abrir y cerrar completamente el paso de fluidos.

■ APPLICATIONS:

Ball valves are used to fully open and close the fluid passage.

■ UTILIZACIÓN:

Instalaciones de agua fría y caliente, vapor, aceite y químicos.

■ USE:

Facilities for hot and cold water, steam, oils and chemicals.

■ LÍMITES TÉCNICOS:

Temperatura de trabajo: -20° a 150°C.
Presión máxima de trabajo: PN 63 – 1000 PSI WOG

■ TECHNICAL LIMITS:

Temperature range: -20° a 150°C.
Max. Working Pressure: PN 63 – 1000 PSI WOG

■ CARACTERÍSTICAS:

Rosca H-H NPT.
Paso Total.
Eje empaquetado.

■ FEATURES:

NPT Threads
Full bore.
Packing gland in the stem.

■ INSTALACIÓN:

Las válvulas de bola se pueden instalar en vertical y en horizontal. Revisar la estanqueidad de las uniones antes de poner en servicio la instalación. Seguir las normas locales.

■ INSTALLATION:

Ball valves can be installed vertically or horizontally. Check for leaks in the joints before commissioning the installation. Follow local regulations.

Business Key, S.L. se reserva el derecho de modificar en parte o en su totalidad las características de sus productos sin previo aviso.
Business Key, S.L. keeps the right to modify in part or totally the characteristics of its products without previous notice.



Para prevenir roturas, accidentes o daños severos, NO USAR este producto fuera de los límites técnicos y sus aplicaciones. Las normas locales pueden regular el uso de este producto.

To avoid abnormal operation, accidents or serious injury, DO NOT use this product outside of the specification range. Local regulations may regulate the use of this product.

MT Spain

Pol. Sector Camps D'en Ricart
C/ Comerç nº 10 naves 4 a 9
Pallejà, Barcelona, CP 08780

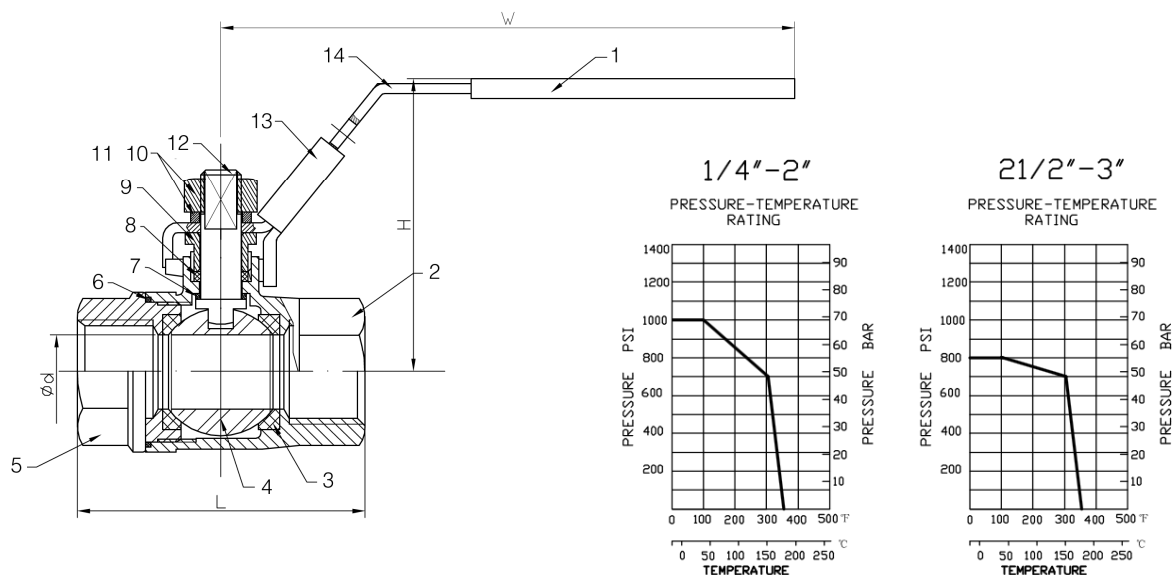
MT México

Paseo Alexander Von Humboldt 12 - 101
Fracc. Lomas Verdes, Sección III
Naucalpan, Edo. de México, CP 53120

Tel. +52(55) 2625 4298
(55) 2625 4209
ventas@mtmexico.com

www.mtmexico.com





Nº	PARTE/PART	MATERIAL	STANDARD
1	Cobertura maneta/Handle Cover	Plastico / Plastic	
2	Cuerpo / Body	Acero Inoxidable / Stainless Steel	ASTM A351 CF8M EN1.4408
3	Alojamiento / Packing	R.P.T.F.E.	
4	Bola / Ball	Acero Inoxidable / Stainless Steel	ASTM A276 A304 EN1.4301
5	Tapa / Cap	Acero Inoxidable / Stainless Steel	ASTM A351 CF8M EN1.4408
6	Junta / Joint Gasket	P.T.F.E.	
7	Arandela apriete / Thrust Washer	P.T.F.E.	
8	Junta Eje / Stem Gasket	P.T.F.E.	
9	Tuerca / Nut	Acero Inoxidable / Stainless Steel	ASTM A276 A304 EN1.4301
10	Arandela muelle / Spring washer	Acero Inoxidable / Stainless Steel	ASTM A276 A304 EN1.4301
11	Tuerca / Nut	Acero Inoxidable / Stainless Steel	ASTM A276 A304 EN1.4301
12	Eje / Stem	Acero Inoxidable / Stainless Steel	ASTM A276 A304 EN1.4301
13	Tope / Lock device	Acero Inoxidable / Stainless Steel	ASTM A276 A304 EN1.4301
14	Maneta / Handle	Acero Inoxidable / Stainless Steel	ASTM A276 A304 EN1.4301

Dimensiones / Sizes

Art. No.	$\varnothing d$	L	H	V
09103NPT-008	0,46	1,91	1,89	3,58
09103NPT-010	0,49	1,91	1,89	3,58
09103NPT-015	0,59	2,22	2,07	3,94
09103NPT-020	0,79	2,56	2,34	4,45
09103NPT-025	0,98	3,03	2,54	4,45
09103NPT-032	1,26	3,43	2,95	5,63
09103NPT-040	1,50	3,86	3,15	5,28
09103NPT-050	1,97	4,63	3,66	6,50
09103NPT-065	2,52	5,71	5,12	9,06
09103NPT-080	2,99	6,59	5,43	9,06

Dimensiones en pulgadas / All dimensions in inches.

Business Key, S.L. se reserva el derecho de modificar en parte o en su totalidad las características de sus productos sin previo aviso.
Business Key, S.L. keeps the right to modify in part or totally the characteristics of its products without previous notice.



Para prevenir roturas, accidentes o daños severos, NO USAR este producto fuera de los límites técnicos y sus aplicaciones. Las normas locales pueden regular el uso de este producto.

To avoid abnormal operation, accidents or serious injury, DO NOT use this product outside of the specification range. Local regulations may regulate the use of this product.

MT Spain

Pol. Sector Camps D'en Ricart
C/ Comerç nº 10 naves 4 a 9
Pallejà, Barcelona, CP 08780

MT México

Paseo Alexander Von Humboldt 12 - 101
Fracc. Lomas Verdes, Sección III
Naucalpan, Edo. de México, CP 53120

Tel. +52(55) 2625 4298
(55) 2625 4209
ventas@mtmexico.com

www.mtmexico.com

