



Art. No.0911NPT

DESCRIPCIÓN: Válvula de bola 3 piezas Acero Inoxidable 316 . Paso total.  
DESCRIPTION: 3 pieces ball valve SS 316, Full bore.

REVISIÓN / UPDATE 2: 16.09.2013 - Pag. 1/2

## Hoja Técnica / Technical data sheet

### ■ APLICACIONES:

Las válvulas de bola de 3 piezas se usan para abrir y cerrar completamente el paso de fluidos.

### ■ APPLICATIONS:

Ball valves are used in 3 pieces to fully open and close the fluid passage.

### ■ UTILIZACIÓN:

Instalaciones de agua fría y caliente, vapor, aceites y químicos.

### ■ USE:

Facilities for hot and cold water, steam, oils and chemicals.

### ■ LÍMITES TÉCNICOS:

Temperatura de trabajo: -50° a 160°C.  
Presión máxima de trabajo: 1000 PSI WOG.

### ■ TECHNICAL LIMITS:

Temperatura range: -50° a 160°C.  
Max. Working Pressure: 1000 PSI WOG.

### ■ CARACTERÍSTICAS:

Roscas NPT.

### ■ FEATURES:

NPT Threads.

### ■ INSTALACIÓN:

- Las válvulas de bola se pueden instalar en vertical y en horizontal. Revisar su estanqueidad de las uniones antes de poner en servicio la instalación. Seguir las normas locales.

### ■ INSTALLATION:

- Ball valves can be installed vertically or horizontally. Check for leaks in the joints before commissioning the installation. Follow local regulations.



Para prevenir roturas, accidentes o daños severos, NO USAR este producto fuera de los límites técnicos y sus aplicaciones. Las normas locales pueden regular el uso de este producto.

To avoid abnormal operation, accidents or serious injury, DO NOT use this product outside of the specification range. Local regulations may regulate the use of this product.

MT Spain

Pol. Sector Camps D'en Ricart  
C/ Comerç nº 10 naves 4 a 9  
Pallejà, Barcelona, CP 08780

MT México

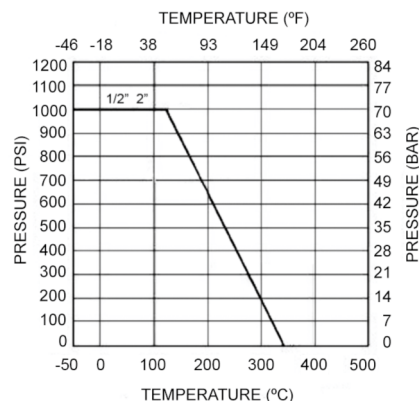
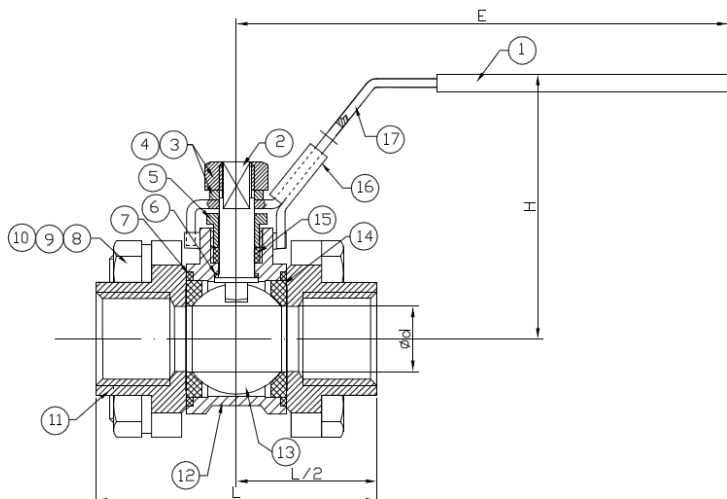
Paseo Alexander Von Humboldt 12 - 101  
Fracc. Lomas Verdes, Sección III  
Naucalpan, Edo. de México, CP 53120

Tel. +52(55) 2625 4298  
(55) 2625 4209

ventas@mtmexico.com

www.mtmexico.com





Nº	PARTE / PART	MATERIAL	STANDARD
1	Cobertura maneta / Handle Cover	Plastic	
2	Eje / Stem	Acero Inoxidable / Stainless Steel	A-316 EN1.4401 EN1.4301
3	Arandela Maneta / Hand Washer	Acero Inoxidable / Stainless Steel	A-304 EN1.4301
4	Tuerca / Nut	Acero Inoxidable / Stainless Steel	A-304 EN1.4301
5	Prensaestopa / Packing Gland	Acero Inoxidable / Stainless Steel	A-304 EN1.4301
6	Arandela del eje / Thrust Washer	P.T.F.E.	
7	Junta Cierre / Thrust Washer	P.T.F.E.	
8	Tornillo / Bolt	Acero Inoxidable / Stainless Steel	A-304 EN1.4301
9	Tuerca / Nut	Acero Inoxidable / Stainless Steel	A-304 EN1.4301
10	Arandela / Washer	Acero Inoxidable / Stainless Steel	A-304 EN1.4301
11	Tapa / Bonnet	Acero Inoxidable / Stainless Steel	A-316 EN1.4401 CF8M
12	Cuerpo / Body	Acero Inoxidable / Stainless Steel	A-316 EN1.4401 CF8M
13	Bola / Ball	Acero Inoxidable / Stainless Steel	A-316 EN1.4401 CF8M
14	Asiento Bola / Ball seat	P.T.F.E.	
15	Cierre eje / Stem Seal	P.T.F.E.	
16	Sistema de bloqueo / Locking device	Acero Inoxidable / Stainless Steel	A-304 EN1.4301
17	Tornillo / Bolt	Acero Inoxidable / Stainless Steel	A-304 EN1.4301

### Dimensiones / Sizes

Art. No.	DT.	H	L	E
0911NPT-015	1/2"	2,24	2,48	4,25
0911NPT-020	3/4"	2,44	2,83	4,25
0911NPT-025	1"	2,83	3,25	5,08
0911NPT-032	1 1/4"	3,07	3,84	5,08
0911NPT-040	1 1/2"	3,58	4,27	6,30
0911NPT-050	2"	4,01	4,88	6,30
0911NPT-065	2 1/2"	4,88	6,38	9,06
0911NPT-080	3"	5,20	6,89	9,06
0911NPT-100	4"	6,97	8,50	13,19

Dimensiones en pulgadas / All dimensions in inches

MT Spain

Pol. Sector Camps D'en Ricart  
C/ Comerç nº 10 naves 4 a 9  
Pallejà, Barcelona, CP 08780

MT México

Paseo Alexander Von Humboldt 12 - 101  
Fracc. Lomas Verdes, Sección III  
Naucalpan, Edo. de México, CP 53120

Tel. +52(55) 2625 4298  
(55) 2625 4209  
ventas@mtmexico.com

www.mtmexico.com

