



Art. No. 0922 NPT

DESCRIPCIÓN: Válvula de bola 3 piezas, fundición de acero, Rosca NPT. Paso total.
DESCRIPTION: 3 pieces ball valve, WCB, NPT Threads. Full bore.

REVISIÓN / UPDATE 2: 24.03.2014 - Pag. 1/2

Hoja Técnica / Technical data sheet

■ APLICACIONES:

Las válvulas de bola de 3 piezas se usan para abrir y cerrar completamente el paso de fluidos.

■ UTILIZACIÓN:

Instalaciones de agua fría y caliente, vapor, gas, amoníaco anhidro, CO₂, aire y aceites (WOG).

■ LÍMITES TÉCNICOS:

Temperatura de trabajo: -20° a 150°C.
Presión máxima de trabajo: 1000 PSI WOG.

■ CARACTERÍSTICAS:

Roscas NPT.

■ INSTALACIÓN:

Las válvulas de bola se pueden instalar en vertical y en horizontal. Revisar su estanqueidad de las uniones antes de poner en servicio la instalación. Seguir las normas locales.

■ APPLICATIONS:

Ball valves are used in 3 pieces to fully open and close the fluid passage.

■ USE:

Facilities for hot and cold water, steam, anhydrous ammonia, CO₂, LPG, air and oils (WOG).

■ TECHNICAL LIMITS:

Temperatura range: -20° a 150°C.
Max. Working Pressure: 1000 PSI WOG.

■ FEATURES:

NPT Threads.

■ INSTALLATION:

Ball valves can be installed vertically or horizontally. Check for leaks in the joints before commissioning the installation. Follow local regulations.



Para prevenir roturas, accidentes o daños severos, NO USAR este producto fuera de los límites técnicos y sus aplicaciones. Las normas locales pueden regular el uso de este producto.

To avoid abnormal operation, accidents or serious injury, DO NOT use this product outside of the specification range. Local regulations may regulate the use of this product.

MT Spain

Pol. Sector Camps D'en Ricart
C/ Comerç nº 10 naves 4 a 9
Pallejà, Barcelona, CP 08780

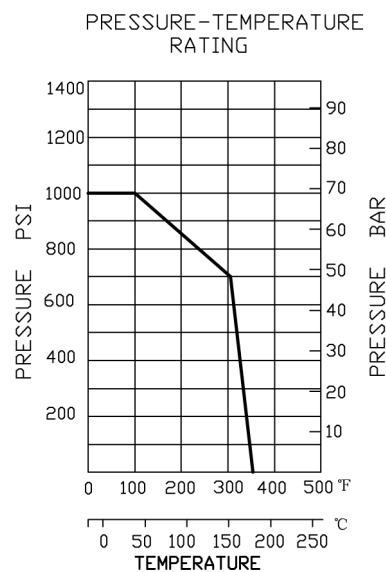
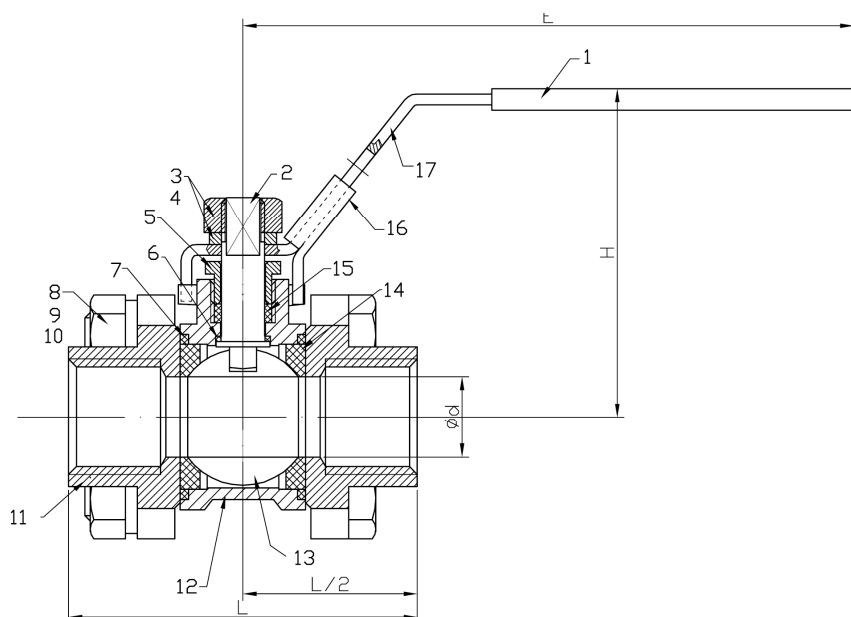
MT México

Paseo Alexander Von Humboldt 12 - 101
Fracc. Lomas Verdes, Sección III
Naucalpan, Edo. de México, CP 53120

Tel. +52(55) 2625 4298
(55) 2625 4209
ventas@mtmexico.com

www.mtmexico.com





Nº	PARTE / PART	MATERIAL	STANDARD
1	Cobertura maneta / Handle Cover	Plastic	
2	Eje / Stem	Acero Inoxidable / Stainless Steel	A-304 EN1.4301
3	Terca eje / Stem Nut	Acero Inoxidable / Stainless Steel	A-304 EN1.4301
4	Tuerca / Nut	Acero Inoxidable / Stainless Steel	A-304 EN1.4301
5	Cierre / Gland	Acero Inoxidable / Stainless Steel	A-304 EN1.4301
6	Arandela del eje / Thrust Washer	P.T.F.E.	
7	Junta / Body Seal	P.T.F.E.	
8	Tornillo / Bolt	Acero Inoxidable / Stainless Steel	A-304 EN1.4301
9	Tuerca / Nut	Acero Inoxidable / Stainless Steel	A-304 EN1.4301
10	Arandela / Washer	Acero Inoxidable / Stainless Steel	A-304 EN1.4301
11	Tapa / Cap	Acero Carbono / WCB	A-216
12	Cuerpo / Body	Acero Carbono / WCB	A-216
13	Bola / Ball	Acero Inoxidable / Stainless Steel	A-304 EN1.4301
14	Alojamiento bola / Ball seat	R.P.T.F.E.	
15	Cierre eje / Stem Seal	P.T.F.E.	
16	Mecanismo bloqueo / Lock device	Acero Inoxidable / Stainless Steel	A-304 EN1.4301
17	Maneta / Handle	Acero Inoxidable / Stainless Steel	A-304 EN1.4301

Dimensiones / Sizes

Art. No.	DT.	H	L	E
0922NPT-015	1/2"	2,24	2,48	4,25
0922NPT-020	3/4"	2,44	2,83	4,25
0922NPT-025	1"	2,83	3,25	5,08
0922NPT-032	1 1/4"	3,07	3,84	5,08
0922NPT-040	1 1/2"	3,58	4,27	6,30
0922NPT-050	2"	4,01	4,88	6,30
0922NPT-065	2 1/2"	4,88	6,38	9,06
0922NPT-080	3"	5,20	6,89	9,06
0922NPT-100	4"	6,97	8,50	13,19

Dimensiones en pulgadas / All dimensions in inch.

MT Spain

Pol. Sector Camps D'en Ricart
C/ Comerç nº 10 naves 4 a 9
Pallejà, Barcelona, CP 08780

MT México

Paseo Alexander Von Humboldt 12 - 101
Fracc. Lomas Verdes, Sección III
Naucalpan, Edo. de México, CP 53120

Tel. +52(55) 2625 4298
(55) 2625 4209
ventas@mtmexico.com

www.mtmexico.com

