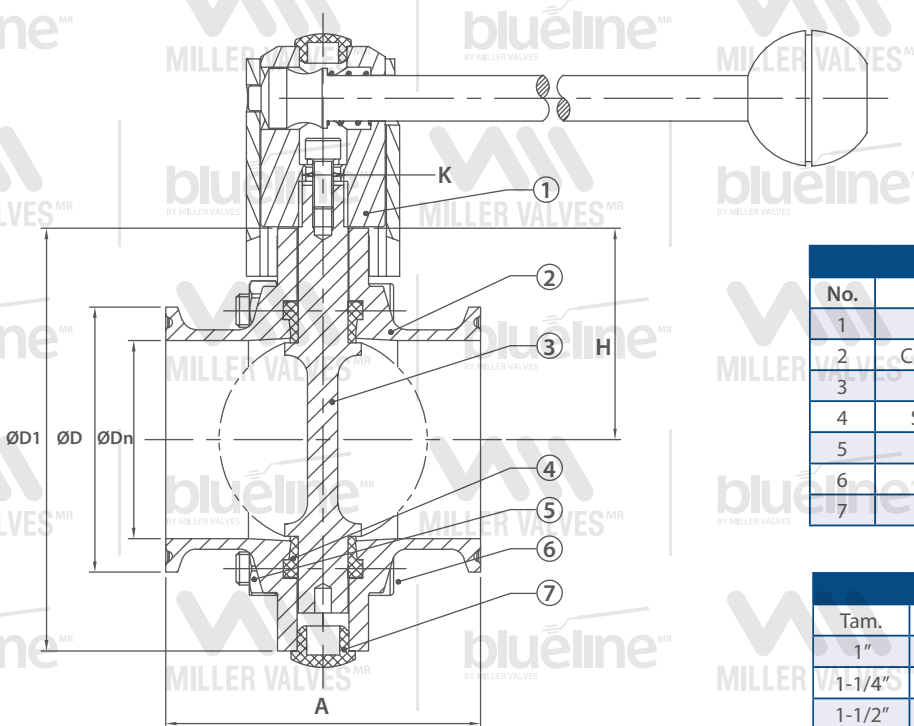


Fig. BF CL

- Válvula Mariposa
- Tipo Clamp con palanca
- De acero inoxidable tipo 304



MATERIALES			
No.	Parte	Material	Cant.
1	Maneral	304	1
2	Cuerpo (mordaza)	304/316	2
3	Disco	304/316	1
4	Sello de asiento	EPDM	1
5	Tuerca	A2-70	4
6	Perno	A2-70	4
7	Tapón	ABS	1

DIMENSIONES					
Tam.	D10x10	D1	A	H	K
1"	50,5	79	68	36,5	10x10
1-1/4"	50,5	79	68	36,5	10x10
1-1/2"	50,5	82	68	38	10x10
2"	64	102	72	48	10x10
2-1/2"	77,5	115	72	48	10x10
3"	91	128	80	61	10x10
4"	119	155	104	74,5	10x10
5"	145	190	114	95	12x12
6"	183	225	120	112,5	12x12
8"	233,5	285	128	142,5	14x14