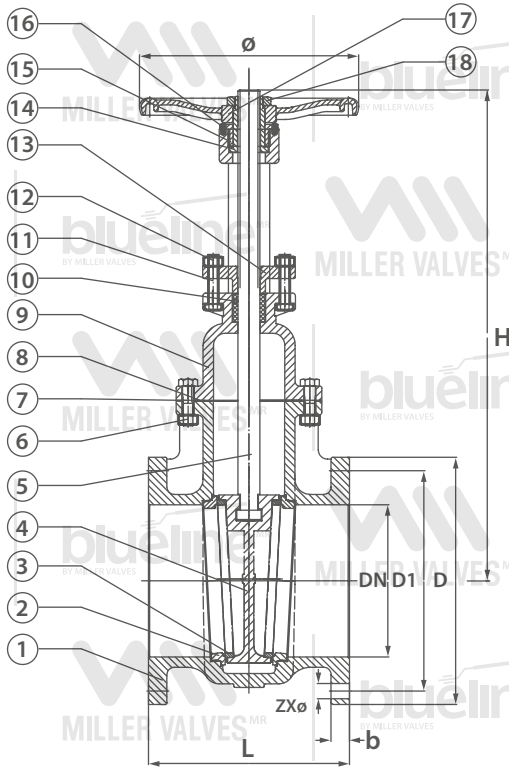


Fig. GA125 VS

- Válvula Compuerta
- Hierro · Bridada
- Vástago saliente
- Clase 125



ESPECIFICACIONES		
DN	2-12"	
PN	125 lbs	
Temperatura °C	≤200	
Presión de prueba MPa	Sello (agua)	1.41
	Carcasa (agua)	2.46
Medio	Agua, vapor	

REQUISITOS TÉCNICOS

1. Presión de prueba de acuerdo con MSS SP-70;
2. Cara a cara de acuerdo con ANSI B16.10;
3. Perforado de brida de acuerdo con ANSI B16.1.

MATERIALES		
No.	Parte	Material
1	Cuerpo	Hierro vaciado
2	Empaque de asiento	Bronce
3	Empaque de disco	Bronce
4	Cuerpo	Hierro vaciado
5	Vástago	Acero inoxidable
6	Tuerca	Acero
7	Perno	Acero
8	Empaque	Grafito flexible
9	Tapón	Hierro vaciado
10	Empaque	Grafito flexible
11	Perno	Acero
12	Tuerca	Acero
13	Glándula de empaque	Hierro dúctil
14	Tuerca de vástago	Astm B62
15	Tuerca de seguridad	Hierro vaciado
16	Tornillo	Acero
17	Volante	Hierro vaciado
18	Tuerca	Acero

DIMENSIONES										
Tam.	DN	L	D	D1	b	Zxø	Hmin	Hmax	ø	
2"	50	178	+1.5 0	152	120.5	15.9	4xø19	309	367	180
2.5"	65	190	+1.5 0	178	139.5	17.5	4xø19	342	417	180
3"	80	203	+1.5 0	191	152.5	19.1	4xø19	380	468	180
4"	100	229	+1.5 0	229	190.5	23.9	8xø19	417.5	527.5	250
5"	125	254	+1.5 0	254	216	23.9	8xø22	485.5	620	250
6"	150	267	+1.5 0	279	241.5	25.4	8xø22	560.5	720	270
8"	200	292	+1.5 0	343	298.5	28.6	8xø22	715.6	930	360
10"	250	330	±2	406	362	30.2	12xø25	849	1113.6	360
12"	300	356	±2	483	432	31.8	12xø25	1003	1317	450