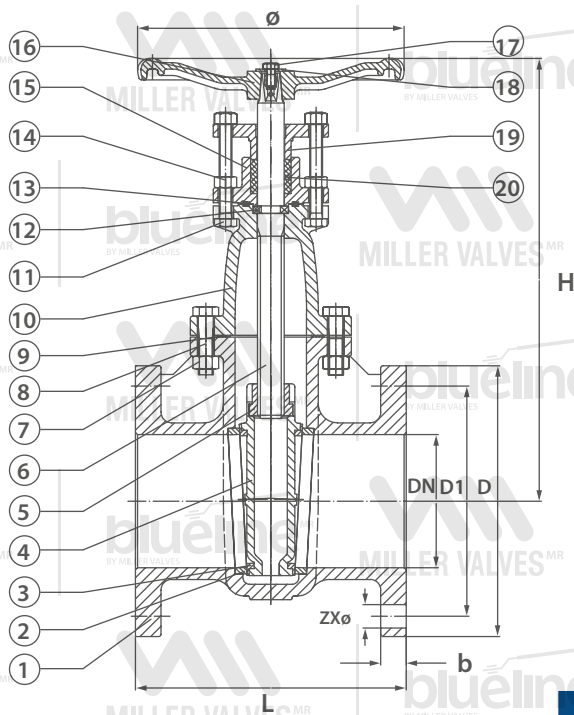


## Fig. GA125 VF

- Válvula Compuerta
- Hierro · Bridada
- Vástago fijo
- Clase 125



ESPECIFICACIONES		
DN	2-12"	
PN	125 lbs	
RE	≤100	
Presión de prueba MPa	Sello (agua)	1.41
	Fuerza (agua)	2.46
Medio	Agua, vapor	

### REQUISITOS TÉCNICOS

1. Presión de prueba de acuerdo con ANSI B16.10;
2. Cara a cara de acuerdo con ANSI B16.10;
3. Perforado de brida de acuerdo con ANSI B16.1.

MATERIALES		
No.	Parte	Material
1	Cuerpo	Hierro vaciado
2	Empaque de asiento	Bronce
3	Empaque de disco	Bronce
4	Disco	Hierro vaciado
5	Tuerca de vástago	Bronce
6	Vástago	Acero inoxidable
7	Tuerca	Acero
8	Perno	Acero
9	Empaque de tapa	Grafito flexible
10	Tapa	Hierro vaciado
11	Perno	Acero
12	Medio empaque	Acero
13	Empaque O	Nbr
14	Tuerca	Acero
15	Caja de empaque	Hierro dúctil
16	Volante	Hierro vaciado
17	Perno	Acero
18	Arandela	Q235
19	Glándula de empaque	Hierro dúctil
20	Empaque	Grafito flexible

DIMENSIONES										
Tam.	DN	L	D	D1	b	ZxØ	H	Ø	Ø	
2"	50	178	+1.5 0	152	120.5	15.9	4xØ19	285	180	180
2.5"	65	190	+1.5 0	178	139.5	17.5	4xØ19	312	180	180
3"	80	203	+1.5 0	191	152.5	19.1	4xØ19	336	180	180
4"	100	229	+1.5 0	229	190.5	23.9	8xØ19	387	250	250
5"	125	254	+1.5 0	254	216	23.9	8xØ22	415.5	250	250
6"	150	267	+1.5 0	279	241.5	25.4	8xØ22	480.7	300	270
8"	200	292	+1.5 0	343	298.5	28.6	8xØ22	585	360	360
10"	250	330	+2	406	362	30.2	12xØ25	705.9	400	360
12"	300	356	+2	483	432	31.8	12xØ25	807	400	450